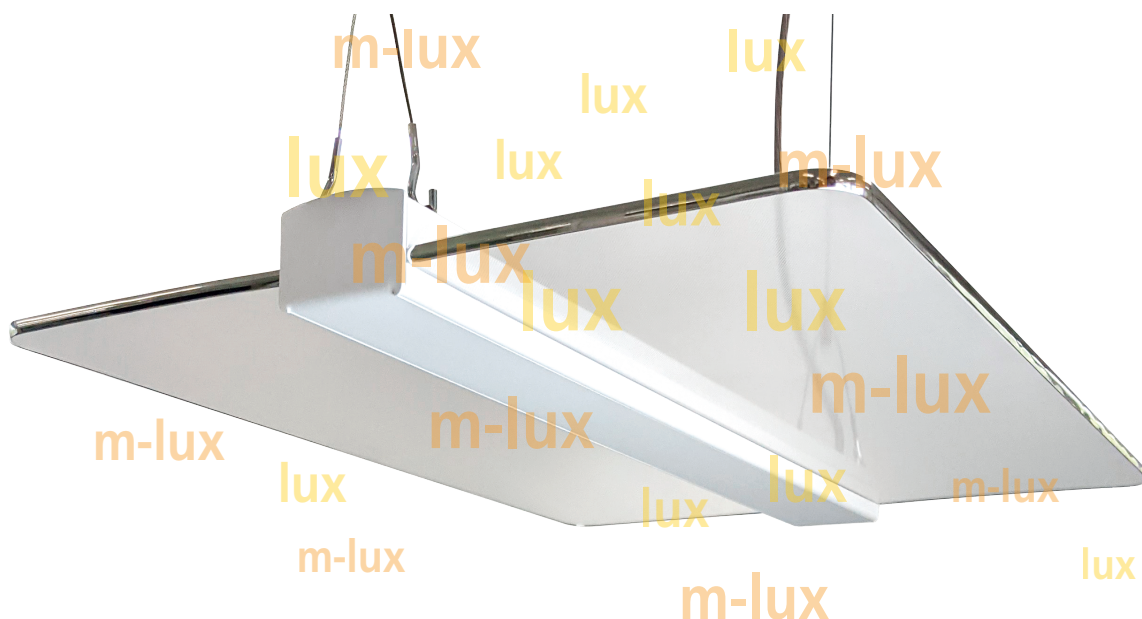


# LUMINAIRES SUSPENDUS - LINÉAIRES



## GAMME AIRWAN SUSPENDU CRONOS

### + PRODUIT

- Adaptation automatique au rythme circadien
- Détection de présence intégrée
- UGR 17



#### CONCEPT

L'intensité et la température de couleur de la lumière sont modifiées au cours de la journée pour synchroniser l'horloge biologique des utilisateurs. Le luminaire circadien vient compenser le manque d'exposition au soleil dans un espace intérieur.

#### BÉNÉFICE

Un rythme biologique synchronisé permet d'améliorer la concentration, l'efficacité, la qualité et quantité de sommeil, et le bon fonctionnement biologique du corps humain.

#### FONCTIONNEMENT

A chaque allumage du luminaire (par détection de présence ou allumage par le bouton ON/OFF), le programme Cronos se lancera automatiquement. Il sera possible pour l'utilisateur de venir modifier manuellement l'intensité du luminaire par un appui prolongé de ce même bouton. La température de couleur pourra être modifiée avec le deuxième bouton situé sur le mât ou via l'application bluetooth (qui contrôlera aussi l'intensité).

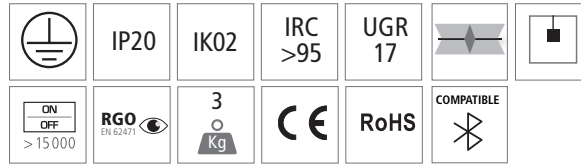
#### APPLICATIONS

Bureaux, salles de réunion, santé, ...

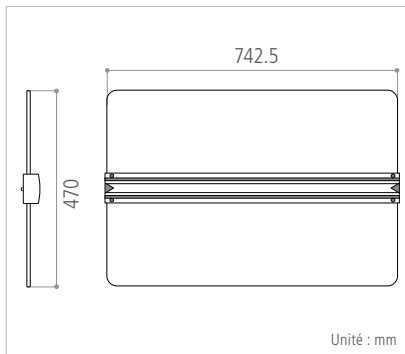




## AIRWAN SUSPENDU CRONOS - 65W



Luminaire suspendu à émission indirecte et directe d'un extrême confort grâce à son optique UGR < 17 et son IRC moyen de 95. L'Airwan Cronos reproduit le cycle de la lumière naturelle, de manière autonome, en intensité lumineuse et température de couleur. Il est également possible de prendre la main sur la programmation circadienne pour adapter manuellement ou par Bluetooth la température de couleur (de 3000 à 5400 K) et l'intensité lumineuse (de 2500 à 7500 lm). Il se combine parfaitement avec le luminaire sur pied de la même famille.



Matériaux / composants	Mat et tête en aluminium extrudé. Optique en PMMA haute qualité.								
Driver	Électronique de contrôle intégrée dans la tête du produit. Contrôle de la lumière possible par Bluetooth.								
Caractéristiques électriques d'entrée	198-264 VAC / 50-60 Hz								
Facteur de puissance	> 0,9								
Durée de vie minimale	L80B10 = 50 000 h (Ta = 25°C)								
Température de fonctionnement	-20°C / +45°C								
Approche scientifique	<p>La lumière perçue par l'oeil est captée par les photorécepteurs situés sur la rétine qui assurent la fonction visuelle, mais également par des cellules ganglionnaires qui régulent la sécrétion d'hormones et permettent la synchronisation du rythme biologique. Le flux lumineux reçu par l'oeil peut donc être décomposé en flux visuel et flux mélanopique. Le ratio entre le flux mélanopique et le flux visuel – ou m-lux et lux – est un indicateur de l'impact de l'éclairage sur le rythme biologique. L'Airwan Cronos a été conçu pour offrir à chaque instant de la journée le ratio mélanopique le plus proche possible de celui fourni par le soleil. Il offre également un flux mélanopique conséquent.</p> <table border="1"> <tr> <td>Soleil en milieu de journée</td> <td>1,1</td> <td>Soleil en fin de journée</td> <td>0,7</td> </tr> <tr> <td>Luminaire 5400 K</td> <td>0,9</td> <td>Luminaire 3000 K</td> <td>0,5</td> </tr> </table> <p>Les ratios de l'Airwan Cronos correspondent au meilleur compromis possible entre impact biologique et confort visuel optimal.</p>	Soleil en milieu de journée	1,1	Soleil en fin de journée	0,7	Luminaire 5400 K	0,9	Luminaire 3000 K	0,5
Soleil en milieu de journée	1,1	Soleil en fin de journée	0,7						
Luminaire 5400 K	0,9	Luminaire 3000 K	0,5						

VERSION	FLUX LUMINEUX SORTANT	PUISSANCE TOTALE CONSOMMÉE (AVEC DRIVER)	EFFICACITÉ LUMINEUSE (AVEC DRIVER)	T° DE COULEUR	COULEUR	DRIVER	CODE
65W	de 2500 à 7500lm	Pmoy = 65W Pmax 85W	85lm/W typ	de 3000 K à 5400 K	Blanc givré	Cronos	<b>AIRS1001CR.01</b>

### POSSIBILITÉ DU PRODUIT :

La couleur de la lumière et son intensité vont varier au cours de la journée pour respecter les besoins biologiques du corps humain selon les préconisations de chronobiologistes

- L'indice de rendu des couleurs sera tout au long de la journée > 95 pour se rapprocher de la lumière naturelle
- L'Airwan Cronos intègre un détecteur de présence pour permettre des économies d'énergie
- Adaptation possible du programme Cronos à différentes plages horaires et aux horaires décalés type 3x8